

MADE IN JAPAN & STAINLESS BODY

純国産のオールステンレスボディ

いいべ〜👍

NICE!

スライドトレード
ジャストフィット!

いいべ〜👍

GREAT!

名入れ加工も!
(オプション)

ココに入ります

いいべ〜👍

MARVELOUS!

トレー高さの
調整範囲も広い!

いいべ〜👍

GOOD JOB!

特殊形状で
バリバリの安定感!



FOOT PEDAL



青森県で作っています!

MODEL

AL-ST

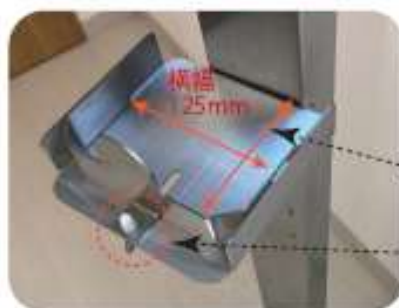
消毒液フットスタンド



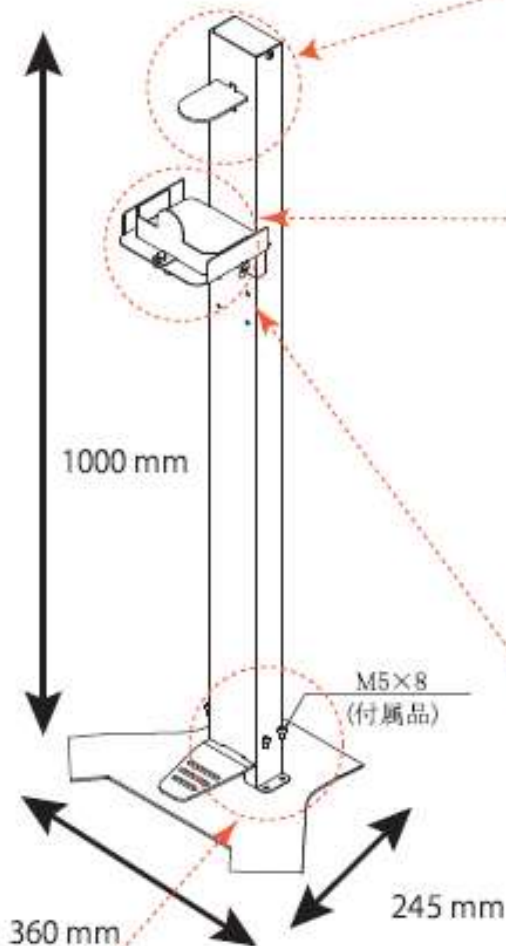
HOW TO USE

フットペダルを踏み込んだ際、押し板は MAX で 20mm 沈みます。消毒液のボトルノズルの押し込みが丁度良くなるように下部のトレーで微調整を行ってください。

設置トレーは前後方向に調整が出来ます。可動式トレーで消毒ボトルをしっかりと固定してください。




設置トレーは高さ方向も調整ができます。押し板が沈み込んだ際、ボトルノズルにちょうど良く当たる様調整を行ってください。



出荷時は足の部分は外してありますので、お客様の方で組立を行って頂きます。(ボルト、工具付き)



製品の安定性は十分確保しておりますが、外的要因に対する懸念がある場合は別途本製品を固定する等転倒防止の措置を講じてください。

 大和電業株式会社 本社 TEL 03-3719-3611 FAX 03-5721-7053 〒150-0022 東京都渋谷区恵比寿南 2-9-2

大阪営業所	TEL 06-7669-8808	大阪市西区京町堀 2-6-26-101
名古屋営業所	TEL 052-915-1535	名古屋市北区大曾根 1-7-11
富士出張所	TEL 0545-52-3152	富士市荒田島町 10-50
金沢出張所	TEL 076-242-3729	金沢市増泉 4-10-25
広島出張所	TEL 082-239-3872	広島市西区三篠町 2-17-17
宇部事業所	TEL 0836-48-0045	宇部市妻崎開作 39-1



新生電機株式会社